

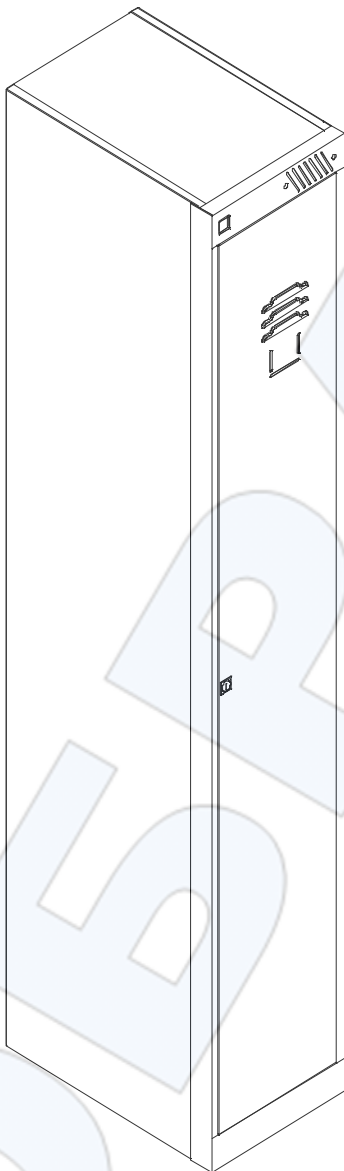
# ПАСПОРТ

## Инструкция по сборке

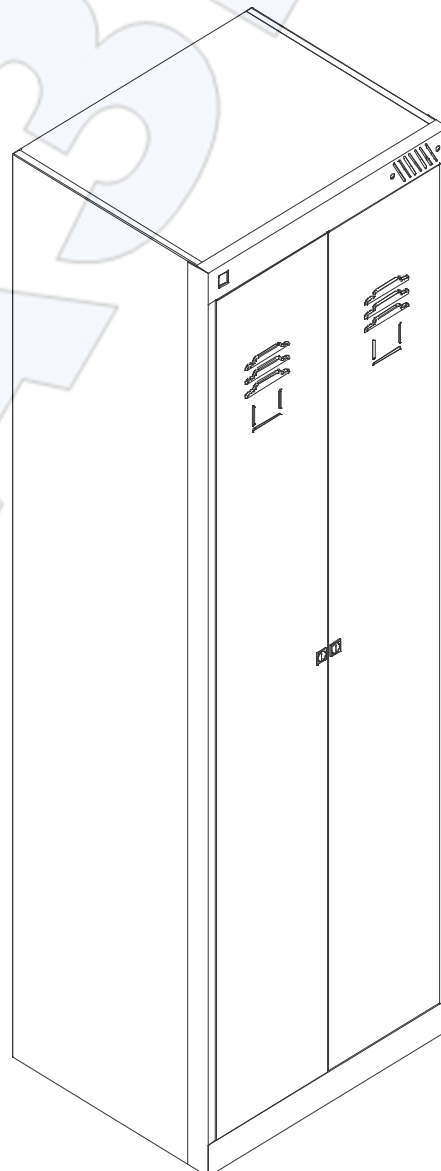
### Шкафы серии

### ТМ

**ТМ-11-300**  
**ТМ-11-400**



**ТМ-22-600**  
**ТМ-22-800**



## Содержание

1. Назначение изделия.
2. Технические характеристики и комплектность
3. Инструкция по сборке шкафов.
4. Указание мер безопасности. Транспортирование и хранение.
5. Гарантийные обязательства. Свидетельство о приёмке.

### 1. Назначение изделия.

Используются для хранения сменной одежды в офисных, производственных, спортивных помещениях и т.п.

Отличительной особенностью шкафов для раздевалок этой серии является то, что они представляют собой усиленную конструкцию за счет используемого металла (толщина металла корпуса шкафа – 0,8 мм, двери – 1мм) и цельносварной панели, которая придает дополнительную жесткость и устойчивость всем шкафам этой серии.

### 2. Технические характеристики и комплектность.

Шкафы представляют собой сборную конструкцию. Собираются с помощью заклёпок и винтов.

Поз.	Наименование	ТМ	ТМ
		11-300 11-400	22-600 22-800
1	Панель лицевая, шт.	1	1
2	Дверь правая, шт.	1	1
3	Дверь левая, шт.	–	1
4	Стенка боковая, шт.	2	2
5	Перегородка, шт.	–	1
6	Стенка задняя, шт.	1	1
7	Перекрытие, шт.	2	2
8	Полка, шт.	1	2
9	Заклепка Ø 4x8, шт.	40	55
10	Перекладина ПВХ, шт.	1	2
11	Замок почтовый, шт.	1	2
12	Крючок-держатель трубки ПВХ, шт.	2	4
13	Винт М4х10, шт.	4	8
14	Гайка М4, шт.	4	8
15	Паспорт-инструкция шкафа, шт.	1	1

### Габаритные и массовые характеристики шкафов

Технические характеристики	Обозначение шкафа			
	ТМ-11-300	ТМ-11-400	ТМ-22-600	ТМ-22-800
Масса нетто не более, кг	26,6	29,9	45	52
Габаритные размеры шкафа в сборе, мм	1850х	1850х	1850х	1850х
	300х	400х	600х	800х
	490	490	490	490

### 3. Инструкция по сборке шкафов.

**Внимание:** Все работы по сборке шкафов проводить на чистой горизонтальной поверхности (удобнее на столе).

Аккуратно вскрыть упаковку. Проверить комплектность поставки.

3.1. Положить на стол или другую ровную поверхность стенку заднюю. По длинным краям разместить боковины таким образом, чтобы отгибы задней стенки оказались внутри отгибов стенок боковых. Совместить отверстия на отгибах стыкуемых деталей. Склепать боковины и стенку заднюю.

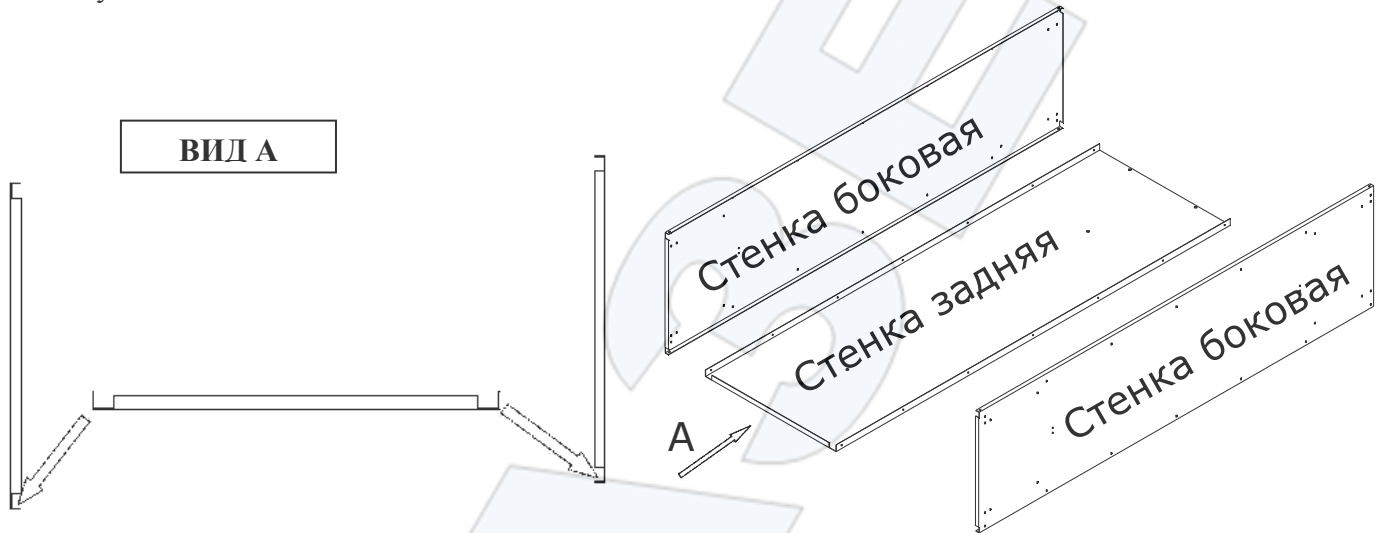


Рис.1

3.2. Установить перекрытия (рис.2). Двойной гиб перекрытий развернуть в сторону лицевой поверхности шкафа. Закрепить перекрытия на боковых стенках.

**Внимание:** Нижнее перекрытие закрепить на 2-ом снизу ряду отверстий боковых стенок.

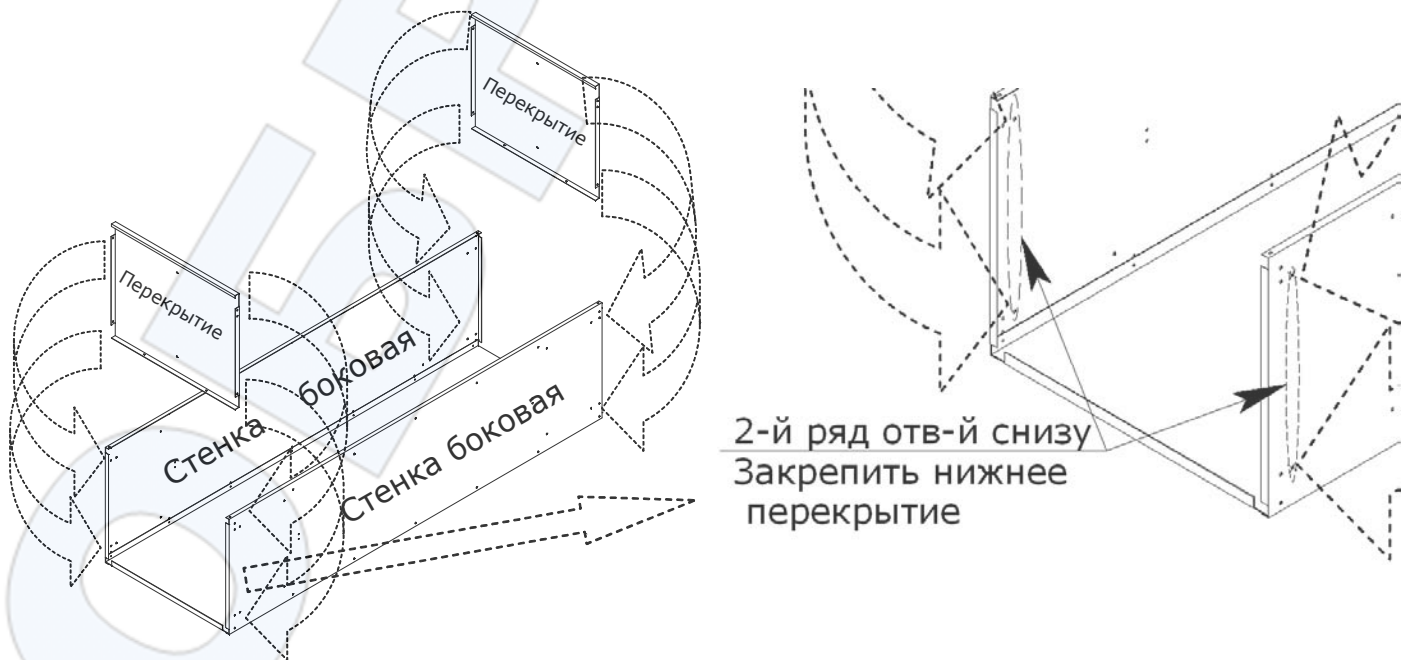


Рис.2

3.3. Для шкафов мод. ТМ-22-600 и ТМ-22-800 установить перегородку

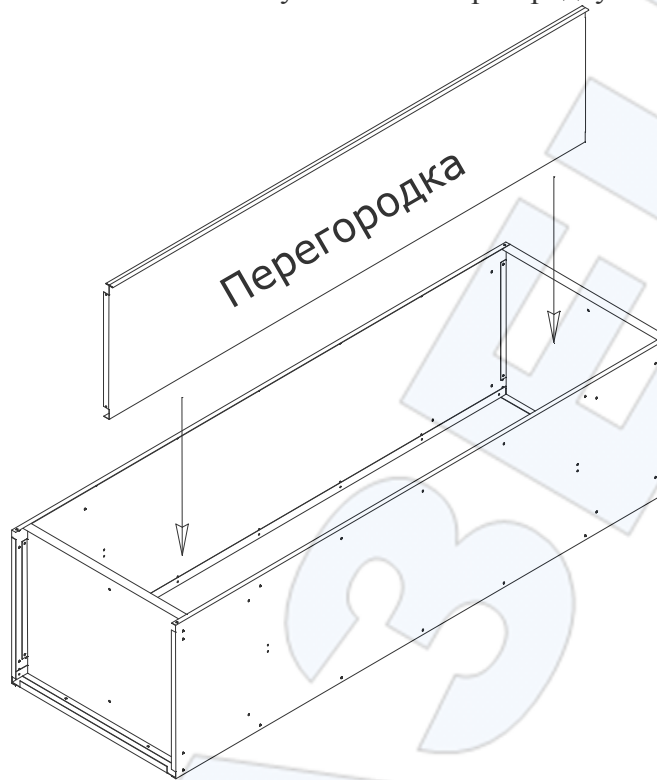


Рис.3

3.4. Установить полки.

Двойной гиб полок развернуть в сторону лицевой поверхности шкафа. Склепать с боковинами (рис.4).

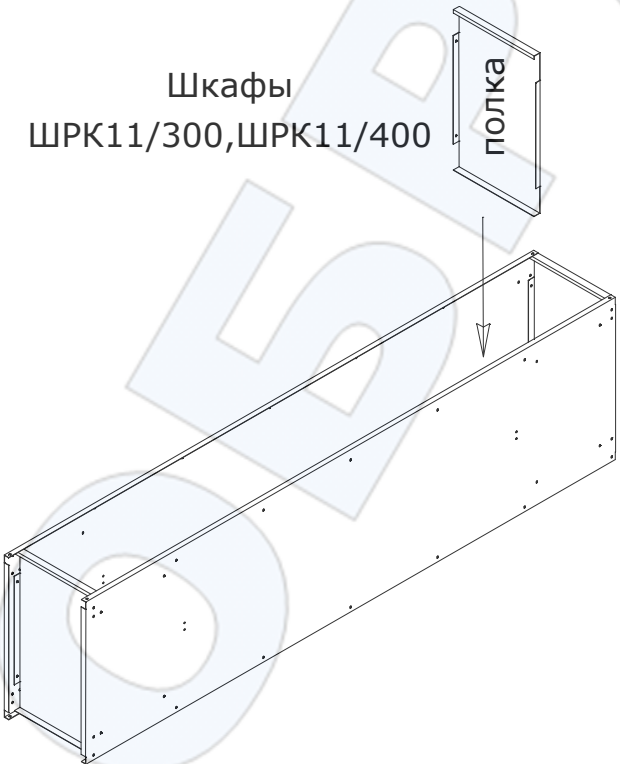
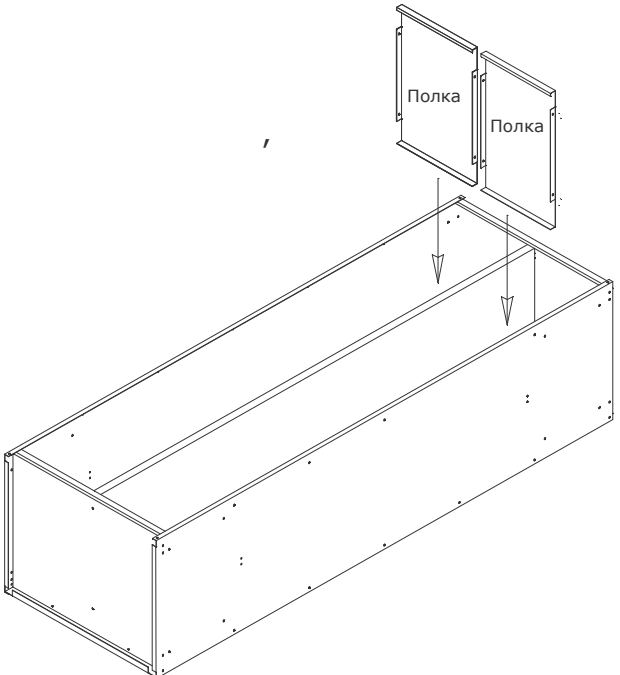
ТМ-11-300, ТМ-11-400	ТМ-22-600, ТМ-22-800
<p data-bbox="159 1294 571 1384">Шкафы ШРК11/300, ШРК11/400</p>  <p data-bbox="614 1276 678 1388">Полка</p>	<p data-bbox="1037 1164 1252 1198"><b>ВНИМАНИЕ!</b></p> <p data-bbox="805 1205 1484 1310">Для двухсекционных шкафов полки сначала склепать между собой через перегородку и только потом закрепить на боковинах.</p>  <p data-bbox="1236 1422 1300 1456">Полка</p> <p data-bbox="1324 1444 1388 1478">Полка</p>

Рис.4

3.5. Установить панель лицевую. Отверстия для вентиляции расположить в верхней части шкафа. Закрепить заклёпками на боковинах. (Рис.5)

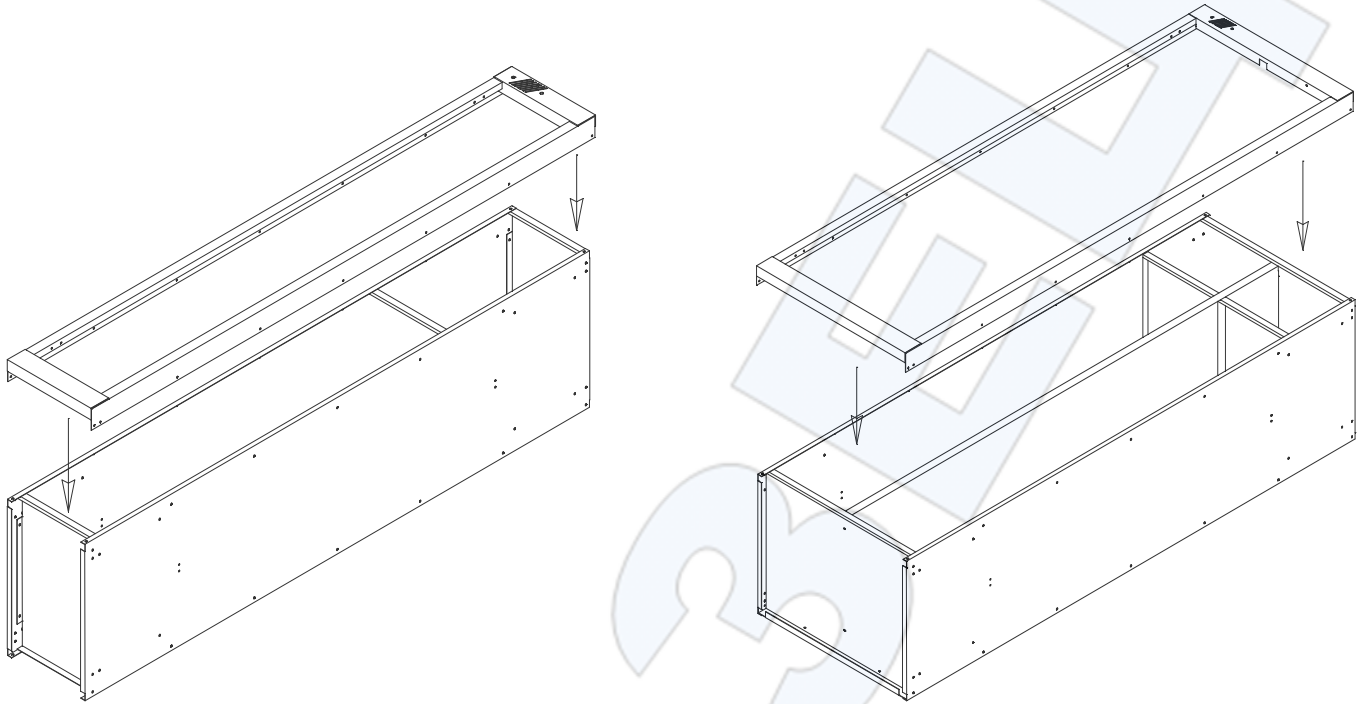


Рис.5

3.6. **Внимание:** Перед креплением крючков-держателей к полкам и перекрытиям вставьте перекладину ПВХ в отверстия держателей. Закрепить крючки с перекладиной на полке.

3.7. Закрепить двери на лицевой панели сначала через круглые и только затем через овальные отверстия(рис.6).

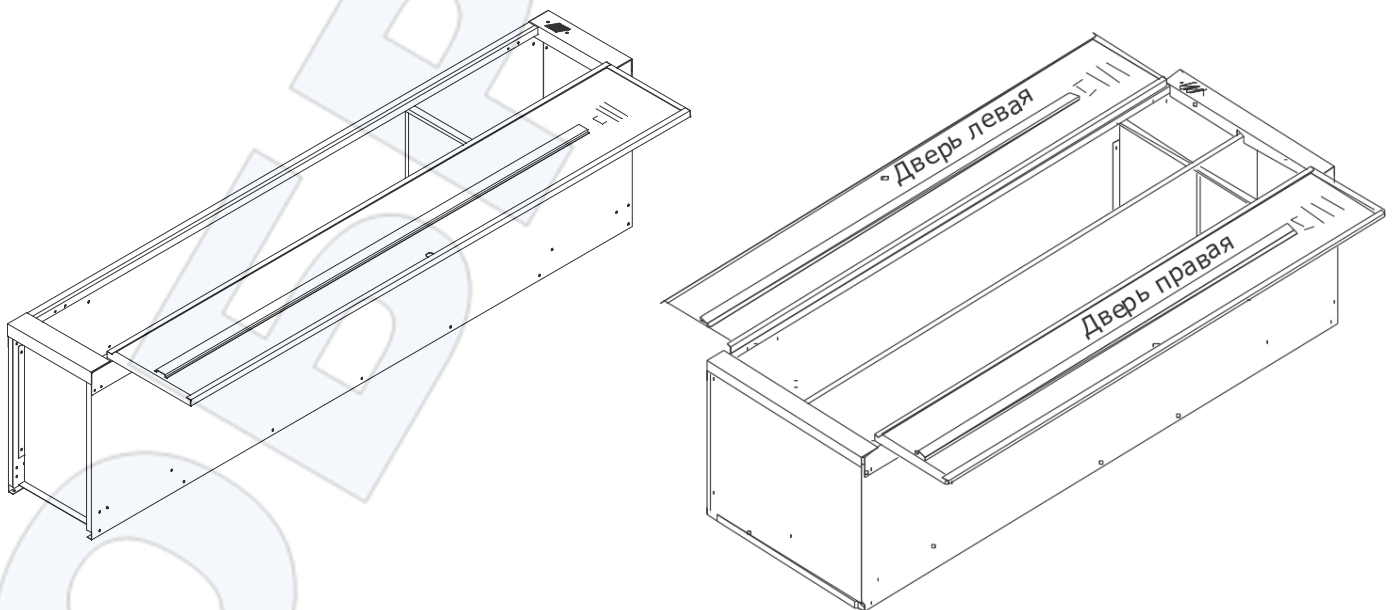


Рис.6

3.8. Поставить шкаф вертикально.  
Для шкафов ТМ-22-600 и ТМ-22-800 на задней стенке крепить перекрытия и перегородку (рис.7).

3.9. В двери шкафа установить замки.

**Шкаф готов к эксплуатации**

**4. Указание мер безопасности. Транспортирование и хранение.**

- 4.1. Перед эксплуатацией шкафа необходимо внимательно ознакомиться с данным руководством
- 4.2. Запрещается использовать шкаф, собранный с отступлением от инструкции по сборке шкафов.
- 4.3. Шкаф эксплуатировать строго в вертикальном положении.
- 4.4. Хранить и транспортировать шкафы следует только в заводской упаковке.
- 4.5. Складирование шкафов в упаковке друг на друга не более 4 штук.
- 4.6. Транспортировать шкафы только в вертикальном положении.



**5. Гарантийные обязательства. Свидетельство о приёмке**

- 5.1. Предприятие-изготовитель гарантирует нормальную работу шкафа при соблюдении потребителем условий эксплуатации, правил хранения и транспортировки, указанные в данном руководстве.
- 5.2. Завод принимает претензии по качеству продукции в течении одного года после продажи.
- 5.3. Предприятие оставляет за собой право изменения конструкции с целью улучшения потребительских качеств изделия.
- 5.4. При предъявлении рекламаций необходимо приложить «Свидетельство о приёмке».
- 5.5. Предприятие-изготовитель не несёт ответственности за несоблюдение условий эксплуатации, правил хранения и транспортировки.
- 5.6. Шкафы серий ТМ предназначены для эксплуатации в закрытых помещениях в интервале температуры окружающей среды от 0 °С до 30°С при относительной влажности воздуха 45-80% и атмосферном давлении 630-800 мм рт.ст(84-106,7)кПа
- 5.7. Полы в помещениях должны соответствовать требованиям нормативных документов:
  - СНиП 2.03.13-88 «Полы»
  - РЕКОМЕНДАЦИИ по проектированию полов (СНиП 2.03.13 - 88 «Полы») МДС 31-1.98 (АО ЦНИИ промзданий).
- 5.8. Шкаф соответствует требованиям нормативных документов ТУ 9693-002-45015418-01, ГОСТ 16371-93, п.2.2.29, п.2.2.30

Упаковщик  _____ / /	Мастер участка упаковки  _____ / _____ /
Штамп ОТК	Дата упаковки << _____ >> _____ 20 ____ г
Дата продажи: << _____ >> _____ 20 ____ г.	
Подпись продавца  _____ / _____ /	Ваш региональный дилер  _____ / _____ /